

DS-K7PEB

Pulsador de Emergencia de rotura de cristal

MODELOS

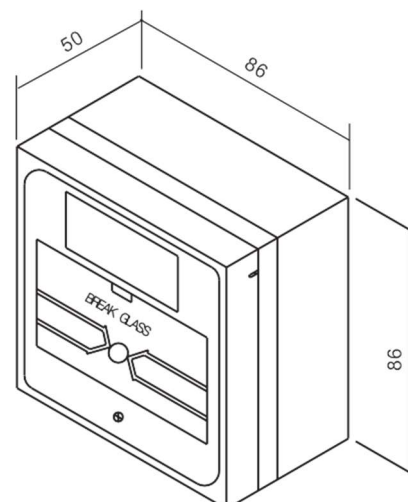
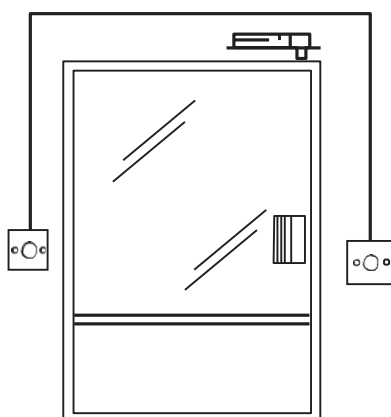
DS-K7PEB



PRINCIPALES CARACTERÍSTICAS

- Adecuado para puerta: puerta de salida, puerta de emergencia.
- Selección de material: material ignífugo, acabado con chorro de arena
- Estructura estándar: material ignífugo
- Accesorios opcionales: vidrio / cubierta transparente
- Contacto de salida: NO / NC / COM
- Clasificación actual: 3A @ 36VDC Max
- Dimensiones: 86 (L) x86 (W) x50 (H) (mm)
- Color: rojo o verde son seleccionables
- Temperatura de funcionamiento: -10 °C a + 55 °C (14F a 131F)
- Humedad de funcionamiento: 0% a 95% (humedad relativa)
- Peso: 0.2kg

Instalación y dimensión



Alambre

